

Käyttöohjekirja

HBS 05

HBS 05-6 / 05-12 / 05-16

SPLIT box

Sisällys

1 Tärkeää	4
Laitteiston tiedot	4
Turvallisuustiedot	5
Sarjanumero	7
HBS 05 – Hyvä valinta	8
2 Lämpöpumppu – talon sydän	9
Lämpöpumpun toiminta	9
Yhteys HBS 05 -lämpöpumppuun	11
HBS 05:n hoito	12
3 Häiriöt	15
Vianetsintä	15
4 Tekniset tiedot	16
5 Sanasto	17
Asiahakemisto	21
Yhteystiedot	23

1 Tärkeää

Laitteiston tiedot

Tuote	HBS 05
Sarjanumero	
Asennuspäivä	
Asentaja	

Sarjanumero on aina ilmoitettava

Täten todistetaan, että asennus on tehty NIBEn asentajan käsikirjan ohjeiden sekä voimassa olevien määräysten mukaan.

Päiväys _____ Allek. _____

Turvallisuustiedot

Turvallisuustiedot

Tätä laitetta saavat käyttää yli 8-vuotiaat lapset ja henkilöt, joiden fyysiset, aistivaraiset tai henkiset kyvyt ovat rajoittuneet tai joilla ei ole riittävästi kokemusta tai tietoa, jos heille on opastettu tai kerrottu laitteen turvallinen käyttö ja he ymmärtävät laitteen käyttöön liittyvät vaaratekijät. Tuote on tarkoitettu asiantuntijoiden tai koulutettujen käyttäjien käyttöön myymälöissä, hotelleissa, kevyessä teollisuudessa, maataloudessa ja vastaavissa ympäristöissä.

Lapsia pitää valvoa sen varmistamiseksi, etteivät he leiki tuotteella.

Älä anna lasten puhdistaa tai hoitaa laitetta ilman opastusta.

Tämä on alkuperäinen käsikirja. Sitä ei saa kääntää ilman NIBE:n lupaa.

Pidätämme oikeudet rakennemuutoksiin.

©NIBE 2017.

HUOM!

HBS 05 pitää kytkeä kaikkinaipaisella turvakytkimellä, jonka kosketinväli on vähintään 3 mm.

HUOM!

Jos syöttökaapeli vahingoittuu, sen saa vaihtaa vain NIBE, valmistajan huoltoedustaja tai vastaava pätevä ammattilainen vaaran välttämiseksi.

Symbolit



HUOM!

Tämä symboli merkitsee ihmistä tai konetta uhkaavaa vaaraa.



MUISTA!

Tämä symboli osoittaa tärkeän tiedon, joka pitää ottaa huomioon laitteistoa hoidettaessa.



VIHJE!

Tämä symboli osoittaa vinkin, joka helpottaa tuotteen käsittelyä.

Merkintä

CE CE-merkintä on pakollinen useimmille EU:n alueella myytävälle tuotteille valmistuspaikasta riippumatta.

IP21 Sähkötekniisten laitteiden koteloinnin luokittelu.



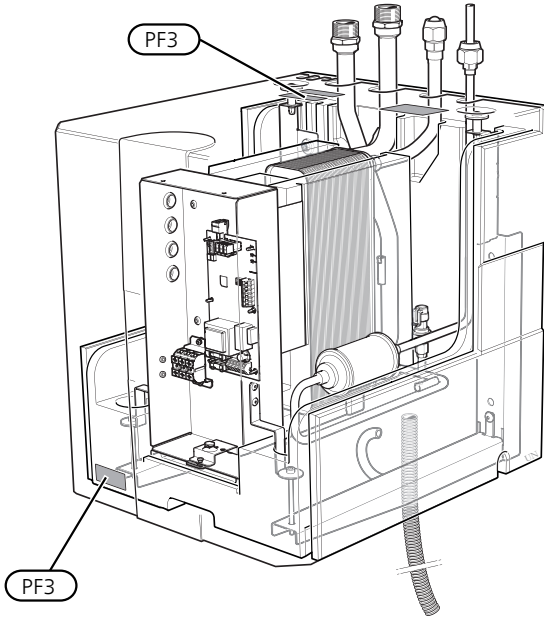
Ihmistä tai konetta uhkaava vaaraa.



Lue käyttöohje.

Sarjanumero

Sarjanumero (PF3) on kannen alla HBS 05:n edessä ja päällä .



MUISTA!

Tarvitset tuotteen sarjanumeron (14 numeroinen) huolto- ja tukiyhteydenotoissa.

HBS 05 – Hyvä valinta

HBS 05 on yhdessä ulkoyksikön AMS 10 ja sisäyksikön (VVM) tai ohjausyksikön (SMO) kanssa erityisesti pohjoismaisiin olosuhteisiin kehitetty ilma/vesi-lämpöpumppujärjestelmä, joka kerää talteen ulkoilmassa olevaa lämpöenergiaa. (HBS 05 on tarkoitettu sisäkäyttöön.)

HBS 05 liitetään yhdessä ulkoyksikön AMS 10 kanssa vesikiertoiseen lämmitysjärjestelmään ja se pystyy lämmittämään tehokkaasti käyttöveden lämpimällä säällä ja siirtämään lämmitysjärjestelmään runsaasti lämmitysenergiaa viileämmällä säällä.

Tunnusomaista HBS 05:lle:

- ***Älykäs ohjaus sisäyksiköllä VVM tai ohjausyksiköllä SMO***

HBS 05 liitetään yhdessä ulkoyksikön AMS 10 kanssa älykkäällä ohjauksella varustettuun sisäyksikköön NIBE VVM tai ohjausyksikköön SMO lämpöpumpun optimaalista hallintaa varten.

- ***Pitkä elinikä***

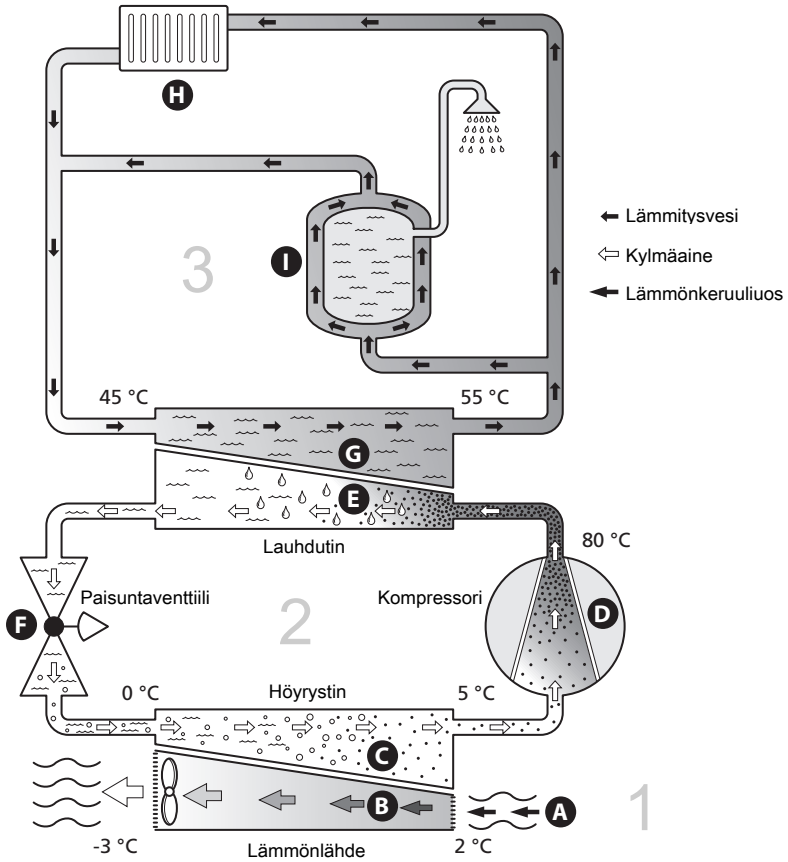
Materiaalien valinnassa on painotettu pitkää elinikää ja kestävyyttä.

- ***Useita käyttökohteita***

HBS 05 yhdessä ulkoyksikön AMS 10 kanssa liitetään NIBE sisäyksikköön VVM / NIBE ohjausyksikköön SMO. Kaikkiin sisäyksiköihin ja ohjausyksiköihin on saatavana laaja valikoima järjestelmäratkaisuja ja lisävarusteita.

2 Lämpöpumppu – talon sydän

Lämpöpumpun toiminta



Lämpötilat ovat vain esimerkkejä ja voivat vaihdella eri asennuksissa ja eri vuodenaikoina.

Ilmalämpöpumppu voi kerätä ulkoilmassa olevaa energiaa ja käyttää sitä talon lämmittämiseen. Ulkoilman sisältämä energia muutetaan sisälämmöksi kolmessa eri piirissä. Lämmönkeruupiiri (1) kerää ilmaista lämpöenergiaa ympäristöstä ja siirtää sen lämpöpumppuun. Kylmäainepiirissä (2) lämpöpumppu nostaa kerätyn lämpöenergian alhaisen lämpötilan käyttökelpoiselle tasolle. Lämpö jaetaan lämmityspiiriin (3) avulla taloon.

Ulkoilma

- A** Ulkoilma imetään lämpöpumppuun.
- B** Puhallin ohjaa sen jälkeen ilman lämpöpumpun höyrystimeen. Täällä ilma luovuttaa lämpöenergian kylmäaineeseen ja ilman lämpötila laskee. Sen jälkeen kylmä ilma puhalletaan ulos lämpöpumpusta.

Kylmäainepiiri

- C** Lämpöpumpussa kiertää suljetussa piirissä toinen neste, kylmäaine, joka virtaa myös höyrystimen läpi. Kylmäaineella on erittäin alhainen kiehumispiste. Höyrystimessä kylmäaine sitoo itseensä ulkoilmassa olevaa lämpöenergiaa ja alkaa kiehua.
- D** Kaasumuodossa oleva kylmäaine virtaa sähkökäyttöiseen kompressoriin. Kun kaasu puristetaan kokoon, paine nousee ja kaasun lämpötila nousee voimakkaasti, noin 5 asteesta noin 80 asteeseen.
- E** Kompressori työntää höyryn lämmönvaihtimeen, lauhduttimeen, jossa se luovuttaa lämpöenergiaa talon lämmitysjärjestelmään. Samalla höyry jäähtyy ja tiivistyy taas nesteeksi.
- F** Koska paine on edelleen korkea, kylmäaine kulkee paisuntaventtiilin läpi, jolloin paine laskee niin, että kylmäaineen lämpötila laskee alkuperäiseen arvoon. Kylmäaine on nyt kiertänyt täyden kierron. Se siirtyy nyt höyrystimeen ja prosessi toistuu.

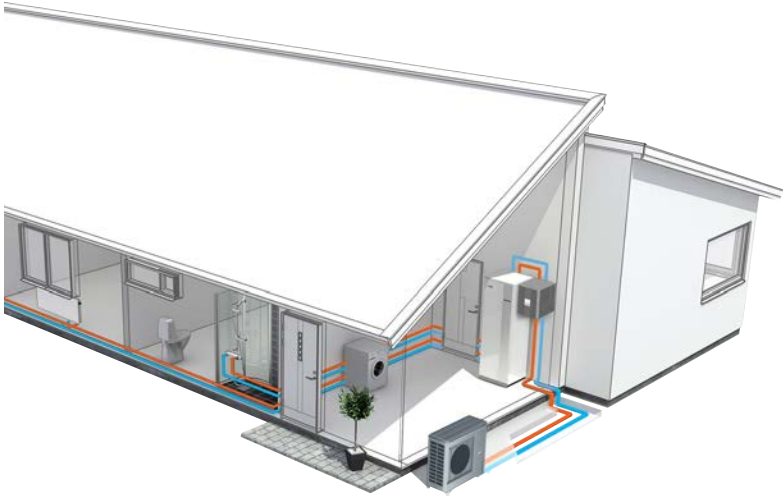
Lämmityspiiri

- G** Lämpöenergia, jonka kylmäaine luovuttaa lauhduttimessa, varastoituu lämmitysveteen, jonka lämpötila nousee noin 55 asteeseen (menolämpötila).
- H** Lämmitysvesi kiertää suljetussa järjestelmässä ja siirtää lämmitetyn veden lämpöenergian talon lämminvesivaraajaan ja pattereihin/lämmityssilmukoihin.

Yhteys HBS 05 -lämpöpumppuun

NIBE SPLIT HBS 05 :n ohjaus riippuu järjestelmän kokoonpanosta. Lämpöpumppuun muodostetaan yhteys sisäyksikön (VVM) tai ohjausyksikön (SMO) kautta. Lisätietoa on kyseisen laitteen käyttöohjeessa.

Asennuksen yhteydessä asentaja tekee tarvittavat asetukset sisäyksikköön tai ohjausmoduuliin, jotta lämpöpumppu toimii optimaalisesti juuri sinun järjestelmässäsi.



Lämpötilat ovat vain esimerkkejä ja voivat vaihdella eri asennuksissa ja eri vuodenaikoina.

HBS 05:n hoito

Säännölliset tarkastukset

Ulkoyksikön (AMS 10) ympärillä on oltava tietty määrä tilaa huoltoon ja kunnossapitoa varten, katso AMS 10:n asentajan käsikirja.

HUOM!

Puutteellinen huolto voi HBS 05 aiheuttaa vakavia vaurioita, joita takuu ei kata.

Ulkopuolen puhdistaminen

Ulkopuoli voidaan tarvittaessa puhdistaa kostealla liinalla.

Säästövinkkejä

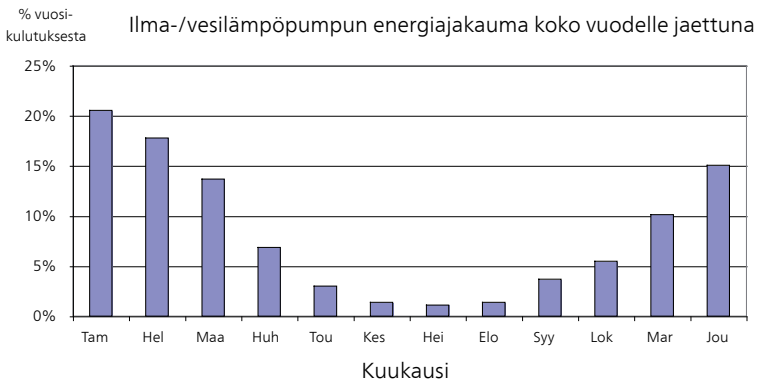
Lämpöpumppusi tuottaa lämpöä, kylmää ja/tai käyttövettä. Tämä tapahtuu tehtyjen ohjausasetusten mukaan.

Energiankulutukseen vaikuttavia tekijöitä ovat esim. sisälämpötila, käyttöveden kulutus, talon eristyksen laatu sekä se, onko talossa useita suuria ikkunapintoja. Talon sijainti esim. tuulisella paikalla vaikuttaa myös.

Muista myös:

- Avaa termostaattiventtiilit kokonaan (paitsi huoneissa, jotka syystä tai toisesta halutaan pitää viileämpinä, esim. makuuhuoneet). Termostaatit hidastavat virtausta lämmitysjärjestelmässä, ja lämpöpumppu kompensoi tämän nostamalla lämpötilaa. Se käy kauemmin ja kuluttaa näin myös enemmän sähköenergiaa.
- Laske tai säädä lämpötila-asetuksia ulkoisessa ohjausjärjestelmässä.

Virrankulutus



Sisälämpötilan nostaminen yhdellä asteella lisää sähkönkulutusta noin 5 %.

Taloussähkö

Pitkään laskettiin, että keskiwertotalous kuluttaa vuodessa n. 5000 kWh taloussähköä. Nykypäivänä luku on usein 6000-12000 kWh/vuosi.

Laite	Normaaliteho (W)		Likimääräinen vuosikulutus (kWh)
	Käyttö	Valmius-tila	
TV (käyttö: 5 h/vrk, valmiusaika: 19 h/vrk)	200	2	380
Digiboksi (käyttö: 5 h/vrk, valmiusaika: 19 h/vrk)	11	10	90
DVD (käyttö: 2 h/viikko)	15	5	45
Pelikonsoli (käyttö: 6 h/viikko)	160	2	67
Radio/stereo (käyttö: 3 h/vrk)	40	1	50
Tietokone näyttöineen (käyttö: 3 h/vrk, valmiusaika 21 h/vrk)	100	2	120
Hehkulamppu (käyttö 8 h/vrk)	60	-	175
Spotti, halogeeni (käyttö 8 h/vrk)	20	-	58
Jääkaappi (käyttö: 24 h/vrk)	100	-	165
Pakastin (käyttö: 24 h/vrk)	120	-	380
Liesi, levyt (käyttö: 40 min/vrk)	1500	-	365
Liesi, uuni (käyttö: 2 h/viikko)	3000	-	310
Pesukone, liitetty kylmäveteen (käyttö 1 kerta/vrk)	2000	-	730
Pesukone (käyttö: 1 kertaa/vrk)	2000	-	730
Kuivausrumpu (käyttö: 1 kertaa/vrk)	2000	-	730
Pölynimuri (käyttö: 2 h/viikko)	1000	-	100
Moottorinlämmitin (käyttö: 1 h/vrk, 4 kuukautta vuodessa)	400	-	50
Sisätilanlämmitin (käyttö: 1 h/vrk, 4 kuukautta vuodessa)	800	-	100

Nämä ovat arvioituja esimerkkiarvoja.

Esimerkki: Perhe, jossa on kaksi aikuista ja 2 lasta, asuu omakotitalossa, jossa on 1 taulutelevisio, 1 digiboksi, 1 DVD-soitin, 1 pelikonsoli, 2 tietokoneita, 3 stereota, 2 hehkulamppua WC:ssä. 2 hehkulamppua kylpyhuoneessa, 4 hehkulamppua keittiössä, 3 hehkulamppua ulkona, pesukone, kuivausrumpu, astianpesukone, jääkaappi, pakastin, liesi, pölynimuri, moottorinlämmitin = 6240 kWh taloussähköä vuodessa.

Energiankulutusmittari

Totuttele lukemaan talon energiamittari säännöllisesti, mieluummin kerran kuukaudessa. Näin havaitset nopeasti muuttuneen sähkönkulutuksen.

Uusissa taloissa on usein kaksi energiamittaria. Taloussähkö kannattaa laskea erotuksesta.

Uudisrakennus

Uudisrakennukset käyvät ensimmäisenä vuonna läpi kuivumisprosessin. Talo voi silloin kuluttaa huomattavasti enemmän energiaa kuin myöhemmin vuosina. 1-2 vuoden jälkeen tulisi säätää uudelleen lämpökäyrä, lämpökäyrän muutos sekä talon termostaattiventtiilit, koska lämmitysjärjestelmä vaatii yleensä alhaisemman lämpötilan kuivumisprosessin päätyttyä.

3 Häiriöt

Vianetsintä



HUOM!

Ruuveilla kiinnitetyt luukut saa avata vain valtuutetun asentajan valvonnassa.



HUOM!

HBS 05 välittää kaikki hälytykset sisäyksikölle/ohjausyksikölle (VVM / SMO).

Perustoimenpiteet

- Tarkista, että vieraat esineet eivät estä ilmavirtaa ulkoyksikköön (AMS 10).
- Tarkasta, ettei HBS 05:ssa tai ulkoyksikössä (AMS 10) ole näkyviä vaurioita.

Jään kertyminen ulkoyksikön (AMS 10) puhaltimeen, säleikköön ja/tai puhallinkartioon

Ota yhteys asentajaan.

Suuri määrä vettä ulkoyksikön (AMS 10) alla

Tarkasta, että veden poisto kondenssivesiputken (KVR 10) kautta toimii.

4 Tekniset tiedot

Tuotteen yksityiskohtaiset tekniset tiedot löytyvät asentajan käsikirjasta (www.nibe.fi).

5 Sanasto

COP

Jos lämpöpumpun COP on 5, maksat vain viidesosan lämmitystarpeistasi. Tämä on siis lämpöpumpun hyötysuhde. Se saadaan laskettua eri mittausarvoista, esim.: 7 / 45 jossa 7 on ulkolämpötila ja jossa 45 on menolämpötila.

Hyötysuhde

Yksi lämpöpumpun tehokkuuden mittareista. Mitä korkeampi arvo sitä parempi.

Häiriöt

Häiriöt aiheuttavat epätoivottuja muutoksia käyttövesi-/sisälämpötilassa, esim. käyttöveden lämpötila on liian alhainen tai sisälämpötila ei pysy toivotulla tasolla.

Lämpöpumpun toimintahäiriöt ilmenevät joskus epätoivottuina lämpötilavaihteluina.

Useimmissa tapauksissa lämpöpumppu havaitsee toimintahäiriön ja osoittaa sen näytössä näkyvällä hälytyksellä.

Höyrystin

Lämmönvaihdin, jossa nestemäinen kylmäaine höyrystyessään ottaa lämpöenergiaa ilmasta, joka samalla jäähtyy.

Ilmastointijärjestelmä

Asunto lämmitetään pattereiden, lattialämmityspiirien tai puhallinkonvektoreiden avulla.

Kaksoisvaippainen säiliö

Käyttöveden lämmittävä varaaja on kattilaveden (talon pattereihin/lämmityssilmukoihin) sisältävän astian sisällä. Lämpöpumppu lämmittää kattilaveden, joka menee talon pattereihin/lämmityssilmukoihin ja lämmittää sisäästiassa olevan käyttöveden.

Kalvopaisuntasäiliö

Astia, jossa on lämmitysvettä ja jonka tehtävä on tasoittaa lämmityspiirin painevaihteluja.

Kiertovesipumppu

Pumppu, joka kierrättää nestettä putkistossa.

Kierukka

Käyttövesi lämmitetään lämminvesivaraajan latauskierukassa HBS 05:sta tulevan lämmitysveden avulla.

Kierukkavaraaja

Lämminvesivaraaja, jonka sisällä on kierukka. Latauskierukassa kiertävä vesi lämmittää varaajassa olevan veden.

Kompressor

Puristaa (puristaa kokoon) kaasumaisen kylmäaineen. Kokoonpuristuksen yhteydessä kylmäaineen paine ja lämpötila nousevat.

Kylmäaine

Kylmäaine kiertää lämpöpumpussa suljetussa piirissä ja paineenmuutosten vaikutuksesta vuorotellen höyrystyy ja tiivistyy. Höyrystyessään kylmäaine sitoo lämpöenergiaa ja tiivistyessään vapauttaa lämpöenergiaa.

Käyttövesi

Vesi, jota käytetään esim. suihkussa.

Latauspumppu

Katso Kiertovesipumppu.

Lauhdutin

Lämmönvaihdin, jossa kuuma kaasumainen kylmäaine tiivistyy (kondensoituu nesteeksi) ja luovuttaa lämpöenergiaa talon lämmitys- ja käyttövesisijärjestelmään.

Lisälämpö

Lisälämpö on lämpöä, joka tuotetaan lämpöpumpun kompressorin tuottaman lämmön lisäksi. Lisälämmön lähde voi olla esim. sähkövastus, aurinkokeräin, kaasu-/öljy-/pelletti-/puukattila tai kaukolämpö.

Lämminvesivaraaja

Käyttöveden lämmitysastia. Sijoitetaan lämpöpumpun ulkopuolelle.

Lämmitysvesi

Kuuma neste, usein tavallista vettä, joka pumpataan lämpöpumpusta talon lämmitysjärjestelmään ja joka lämmittää talon. Lämmitysvesi lämmittää myös käyttöveden.

Lämmönvaihdin

Laitteisto, joka siirtää lämpöenergian aineesta toiseen ilman, että aineet sekoittuvat. Esim. höyrystin ja lauhdutin ovat lämmönsiirtimiä.

Lämpöjohtopuoli

Putki talon lämmitysjärjestelmään muodostavat lämmitysvesipuolen.

Lämpökerroin

Ilmaisee kuinka paljon lämpöenergiaa lämpöpumppu tuottaa verrattuna sähköenergiaan, jonka se tarvitsee toimintaa varten. Sama kuin COP.

Lämpöpatteri

Toinen sana patterille. Pitää olla vedellä täytetty, jotta se voidaan liittää HBS 05-lämpöpumppuun.

Menojohto

Johto, jossa lämmitetty vesi siirretään lämpöpumpusta talon lämmitysjärjestelmään (patterit/lattialämmitys).

Menolämpötila

Lämmitetyn veden lämpötila, jonka lämpöpumppu lähettää talon lämmitysjärjestelmään.

Paisuntaventtiili

Venttiili, joka laskee kylmäaineen painetta, jolloin kylmäaine viilenee.

Paluujohton lämpötila

Lämpöpumppuun palaavan veden lämpötila, kun se on luovuttanut lämpöenergiaa pattereihin/lämmityssilmukoihin.

Paluujohto

Johto, jossa vesi siirretään takaisin lämpöpumppuun talon lämmitysjärjestelmästä (patterit/lattialämmitys).

Pressostaatti

Painevahti, joka hälyttää ja/tai pysäyttää kompressorin, jos järjestelmän paine alittaa/ylittää sallitun rajan. Ylipainepressostaatti laukeaa, jos lauhdutusaine on liian korkea. Alipainepressostaatti laukeaa, jos höyrystymispaine on liian alhainen.

Puhallin

Lämmityskäytössä puhallin siirtää energian ilmasta lämpöpumppuun. Jäähdytyskäytössä puhallin siirtää energian lämpöpumpusta ilmaan.

Sähkövastus

Sähkövastus joka auttaa lämmityksessä jos lämpöpumpun teho ei riitä.

Tasapainolämpötila

Tasapainolämpötila on se ulkolämpötila, jossa lämpöpumpun antoteho on yhtä suuri kuin talon energiatarve. Tämä tarkoittaa, että lämpöpumppu kattaa talon koko energiantarpeen tähän lämpötilaan saakka.

Ulkolämpötilan anturi

Anturi, joka on sijoitettu ulkotiloihin tai lämpöpumpun läheisyyteen. Tämä anturi ilmaisee lämpöpumpulle lämpötilan anturin sijoituspaikassa.

Vaihtventtiili

Venttiili, joka voi ohjata nesteen kahteen eri suuntaan. Vaihtventtiili ohjaa nesteen lämmitysjärjestelmään, kun lämpöpumppu tuottaa lämpöä ja lämminvesivaraajaan, kun lämpöpumppu tuottaa käyttövettä.

Varoventtiili

Venttiili, joka avautuu ja päästää hieman vettä, jos paine nousee liikaa.

6 Asiahakemisto

H

- HBS 05:n huolto, 12
 - Säännölliset tarkastukset, 12
 - Säästövinkkejä, 12
- HBS 05 – Hyvä valinta, 8
- Häiriöt
 - Perustoimenpiteet, 15
 - Vianetsintä, 15

J

- Jäätä kertyy puhaltimeen, ritilään ja / tai puhallinkartioon, 15

L

- Laitteiston tiedot, 4
- Lämpöpumppu – talon sydän, 9
 - Lämpöpumpun toiminta, 9
- Lämpöpumpun toiminta, 9–10

P

- Perustoimenpiteet, 15

S

- Sanasto, 17
- Sarjanumero, 7
- Suuri määrä vettä HBS 05:n alla, 15
- Säännölliset tarkastukset, 12
- Säästövinkkejä, 12
 - Virrankulutus, 12

T

- Tekniset tiedot, 16
- Turvallisuusohjeita, 5
- Tärkeää, 4
- Tärkeää tietoa
 - HBS 05 – Hyvä valinta, 8
 - Laitteiston tiedot, 4
 - Sarjanumero, 7

V

- Vianetsintä, 15
 - Jäätä kertyy puhaltimeen, ritilään ja / tai puhallinkartioon, 15
 - Suuri määrä vettä HBS 05:n alla, 15
- Virrankulutus, 12

Y

- Yhteys NIBE SPLIT HBS 05 -lämpöpumpun, 11

Yhteystiedot

- AT KNV Energietechnik GmbH**, Gahberggasse 11, AT-4861 Schörföling
Tel: +43 (0)7662 8963 E-mail: mail@knv.at www.knv.at
- CH NIBE Wärmetechnik c/o ait Schweiz AG**,
Industriepark, CH-6246 Altishofen Tel: +41 58 252 21 00
E-mail: info@nibe.ch www.nibe.ch
- CZ Druzstevni zavody Drazice s.r.o.**,
Drazice 69, CZ - 294 71 Benatky nad Jizerou
Tel: +420 326 373 801 E-mail: nibe@nibe.cz www.nibe.cz
- DE NIBE Systemtechnik GmbH**, Am Reiherpfahl 3, 29223 Celle
Tel: +49 (0)5141 7546-0 E-mail: info@nibe.de www.nibe.de
- DK Vølund Varmeteknik A/S**, Member of the Nibe Group,
Brogårdsvej 7, 6920 Videbæk Tel: +45 97 17 20 33
E-mail: info@volundvt.dk www.volundvt.dk
- FI NIBE Energy Systems OY**, Juurakkotie 3, 01510 Vantaa
Tel: +358 (0)9-274 6970 E-mail: info@nibe.fi www.nibe.fi
- FR NIBE Energy Systems France Sarl**,
Zone industrielle RD 28, Rue du Pou du Ciel, 01600 Reyrieux
Tel : 04 74 00 92 92 E-mail: info@nibe.fr www.nibe.fr
- GB NIBE Energy Systems Ltd**,
3C Broom Business Park, Bridge Way, S419QG Chesterfield
Tel: +44 (0)845 095 1200 E-mail: info@nibe.co.uk www.nibe.co.uk
- NL NIBE Energietechniek B.V.**, Postbus 634, NL 4900 AP Oosterhout
Tel: 0168 477722 E-mail: info@nibenl.nl www.nibenl.nl
- NO ABK AS**, Brobekkveien 80, 0582 Oslo, Postboks 64 Vollebekk, 0516 Oslo
Tel: +47 23 17 05 20 E-mail: post@abkklima.no
www.nibeenergysystems.no
- PL NIBE-BIAWAR Sp. z o. o.** Aleja Jana Pawła II 57, 15-703 BIALYSTOK
Tel: +48 (0)85 662 84 90 E-mail: sekretariat@biawar.com.pl
www.biawar.com.pl
- RU © "EVAN"** 17, per. Boynovskiy, RU-603024 Nizhny Novgorod
Tel: +7 831 419 57 06 E-mail: kuzmin@evan.ru www.nibe-egan.ru
- SE NIBE AB Sweden**, Box 14, Hannabadsvägen 5, SE-285 21 Markaryd
Tel: +46 (0)433 73 000 E-mail: info@nibe.se www.nibe.se

Ellei maatasi ole tässä luettelossa, ota yhteys NIBE AB Sweden:iin tai lue lisätietoja osoitteesta www.nibe.eu.

NIBE AB Sweden
Hannabadsvägen 5
Box 14
SE-285 21 Markaryd
info@nibe.se
www.nibe.eu



331924